



**ГОСУДАРСТВЕННЫЙ СТАНДАРТ СОЮЗА ССР**  
**ДВЕРИ ДЕРЕВЯННЫЕ ДЛЯ ПРОИЗВОДСТВЕННЫХ ЗДАНИЙ**  
**Типы, конструкция и размеры**

**Wooden doors for industrial buildings.**  
**Types, structure and dimensions**

ОКП 53 6138

Дата введения 1989-07-01

**ИНФОРМАЦИОННЫЕ ДАННЫЕ**

1. РАЗРАБОТАН И ВНЕСЕН Центральным научно-исследовательским и проектно-экспериментальным институтом промышленных зданий и сооружений (ЦНИИпромзданий) Госстроя СССР

РАЗРАБОТЧИКИ

М.В.Чепелев (руководитель темы); В.Н.Макарцев, канд. техн. наук; В.И.Тихонович; В.К.Юдин;  
 Г.И.Хавалджи, канд. техн. наук; Ю.И.Иванович; Г.В.Левушкин; Г.И.Грязнова

2. УТВЕРЖДЕН И ВВЕДЕН В ДЕЙСТВИЕ постановлением Государственного комитета СССР по делам строительства от 13.03.84 N 22

3. ВЗАМЕН ГОСТ 14624-69 и ГОСТ 17324-71

4. ССЫЛОЧНЫЕ НОРМАТИВНО-ТЕХНИЧЕСКИЕ ДОКУМЕНТЫ

| +-----+-----+-----+-----+               |                          |   |                          |
|---|--------------------------|---|--------------------------|
| Обозначение НТД, на который дана ссылка | Номер пункта, приложения | Обозначение НТД, на который дана ссылка | Номер пункта, приложения |
| +-----+-----+-----+-----+               |                          |   |                          |
| ГОСТ 475-78                             | 2.1                      | ГОСТ 6629-88                            | 1.6, 2.2                 |
| ГОСТ 1144-80                            | 1.7, 2.4                 | ГОСТ 7338-90                            | 2.3                      |
| ГОСТ 2697-83                            | 1.7, 2.4                 | ГОСТ 8242-88                            | 1.7, 2.4                 |
| ГОСТ 4028-63                            | 2.4                      | ГОСТ 9590-76                            | 2.5                      |
| ГОСТ 4598-86                            | 1.7, 2.4, 2.5            | ГОСТ 10174-90                           | 1.7, 2.3                 |
| ГОСТ 5088-94                            | 1.7, приложение 2        | ГОСТ 24698-81                           | 1.6, 2.2                 |
| ГОСТ 5089-90                            | "                        | "                                       | "                        |



ДВГ 19-9 П ГОСТ 14624-84

То же, с левой навеской полотна:

ДВГ 19-9 ЛП ГОСТ 14624-84

То же, наружная, остекленная, для проема высотой 21 и шириной 9 дм, с левой навеской полотна, с порогом:

ДНО 21-9 ЛП ГОСТ 14624-84

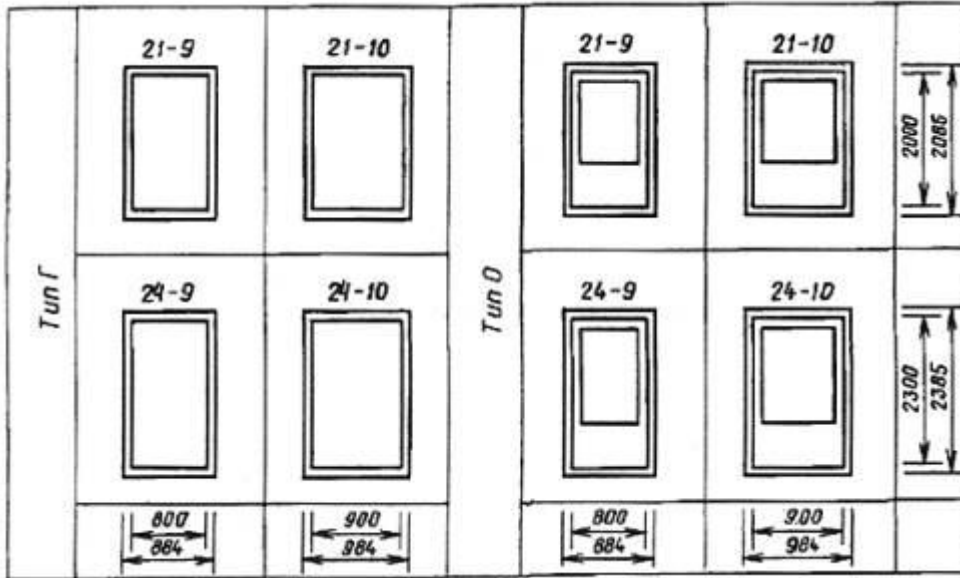
То же, наружная, с качающимися полотнами, для проема высотой 21 и шириной 15 дм, типом обшивки О-1:

ДНК 21-15 О1 ГОСТ 14624-84

### Типы и размеры внутренних дверей

|       |  |  |  |  |  |
|-------|--|--|--|--|--|
| Тун Г |  |  |  |  |  |
|       |  |  |  |  |  |
|       |  |  |  |  |  |
| Тун О |  |  |  |  |  |
|       |  |  |  |  |  |
| Тун К |  |  |  |  |  |
|       |  |  |  |  |  |

## Типы и размеры наружных дверей



Черт.2

Примечание к черт.1 и 2. Над схемами дверей указаны координационные размеры высоты и ширины в модулях.

## Размеры полотен внутренних дверей мм

| Схема полотна                                   | Размер полотна |     |   |    |     | Размер стекла |        |
|---|----------------|-----|---|----|-----|---------------|--------|
|   | Н              | В   | h | h1 | b   | Высота        | Ширина |
| <p style="text-align: center;"><i>Tun Γ</i></p> | 1800           | 800 |   |    |     |               |        |
|   |                | 600 |   |    |     |               |        |
|   |                | 700 |   |    |     |               |        |
|   |                | 900 |   |    |     |               |        |
| <p style="text-align: center;"><i>Tun O</i></p> |                | 700 |   |    | 480 |               | 475    |

|  |      |     |      |     |     |      |     |
|--|------|-----|------|-----|-----|------|-----|
|  | 2000 | 900 | 1305 | 530 | 680 | 1300 | 675 |
|  |      | 700 |      |     | 480 |      | 475 |
|  |      | 900 |      |     |     | 680  |     |

Черт.

Примечание. Сечения полотен - на черт.7 и 8.

**Размеры полотен наружных дверей  
мм**

| Схема полотна | Размер полотна |     |      |     |     | Размер стекла |        |
|---------------|----------------|-----|------|-----|-----|---------------|--------|
|               | Н              | В   | h    | h1  | b   | Высота        | Ширина |
|               | 2000           | 800 |      |     |     |               |        |
|               |                | 900 |      |     |     |               |        |
|               | 2300           | 800 |      |     |     |               |        |
|               |                | 900 |      |     |     |               |        |
|               | 2000           | 800 | 1305 | 530 | 580 | 1300          | 575    |

|      |     |      |     |     |      |     |
|------|-----|------|-----|-----|------|-----|
|      | 900 |      |     | 680 |      | 675 |
| 2300 | 800 | 1755 | 380 | 580 | 1750 | 575 |
|      | 900 |      |     | 680 |      | 675 |

Черт.4

Примечание. Сечения полотен - на черт.9-11.

**Размеры коробок внутренних дверей**  
мм

| Схема коробки            | Н    | В    | Н1   | В1   |
|--------------------------|------|------|------|------|
| <p><i>С порогом</i></p>  | 1871 | 870  | 1805 | 804  |
|                          | 2071 | 1272 | 2005 | 1206 |
|                          |      | 1472 |      | 1406 |
| 1872                     |      | 1806 |      |      |
| <p><i>Без порога</i></p> | 2071 | 1472 | 2038 | 1406 |
|                          |      | 1872 | 1806 |      |
|                          |      | 1498 | 2026 | 1408 |

1898

1808

Черт.5

Примечание. Сечения полотен - на черт.7 и 8.

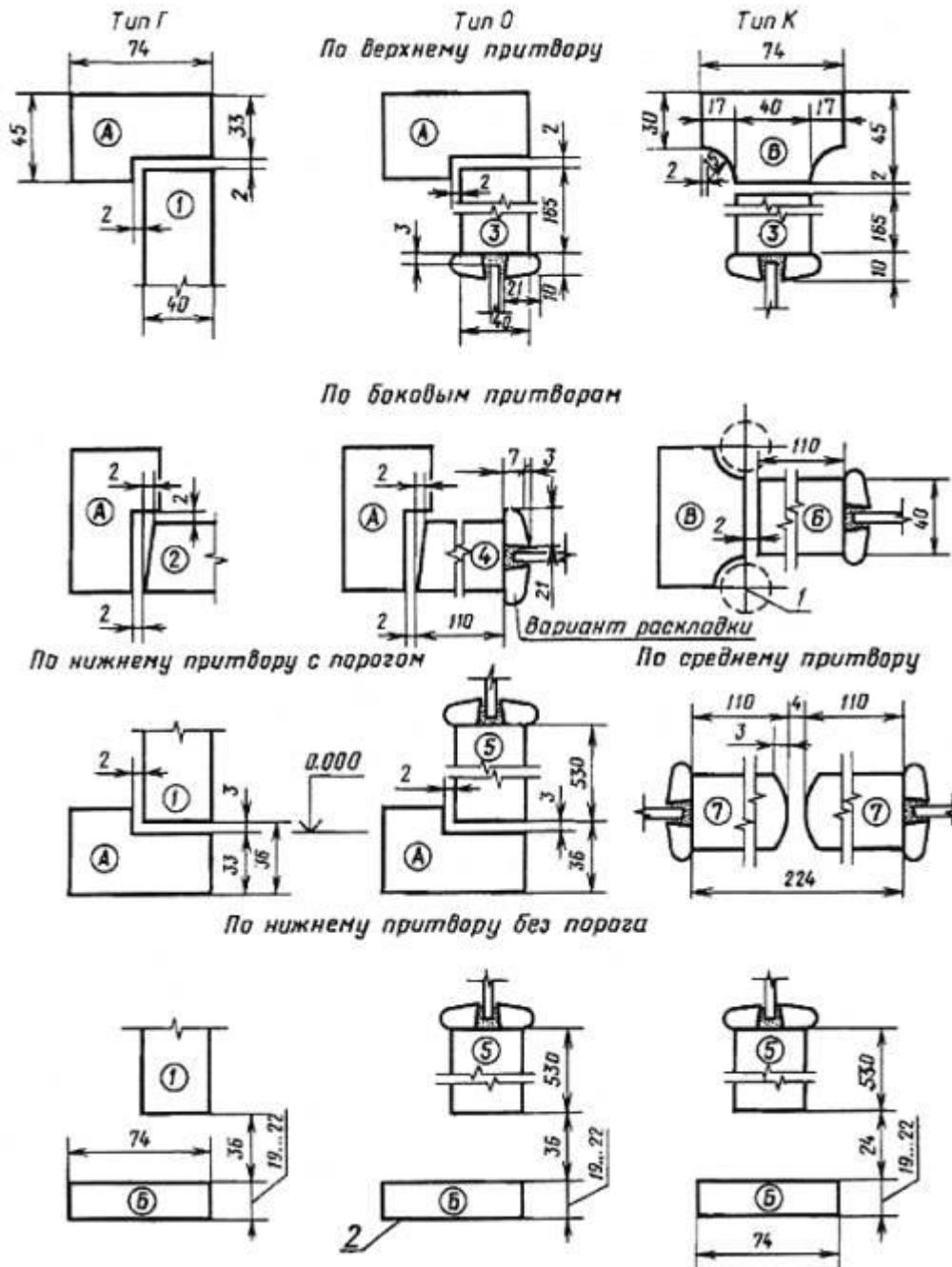
**Размеры коробок наружных дверей**  
мм

| Схема коробок           | Н                        | В    | Н1   | В1   |     |
|-------------------------|--------------------------|------|------|------|-----|
| <p><i>С порогом</i></p> | 2085                     | 884  | 2005 | 804  |     |
|                         |                          | 984  |      | 904  |     |
|                         | 2385                     | 884  | 2305 | 804  |     |
|                         |                          | 984  |      | 904  |     |
|                         | <p><i>без порога</i></p> | 2078 | 884  | 2038 | 804 |
|                         |                          |      | 984  |      | 904 |
| 2385                    |                          | 884  | 2338 | 804  |     |
|                         |                          | 984  |      | 904  |     |

Черт.6

Примечание. Сечения полотен - на черт.9-11.

## Сечения по притворам внутренних дверей

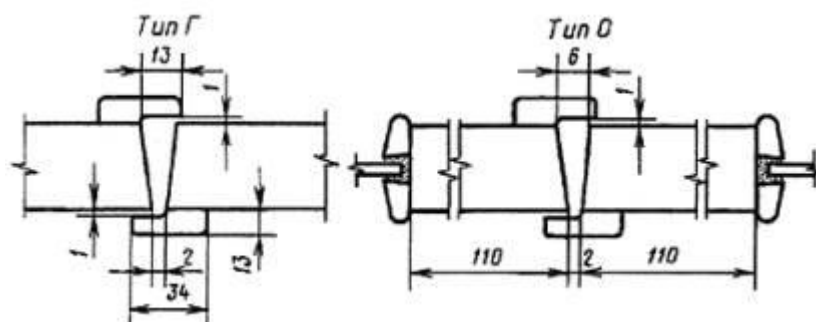


1 - пружинная петля ПН9-130 по ГОСТ 5088; 2 - монтажная доска

Черт.7

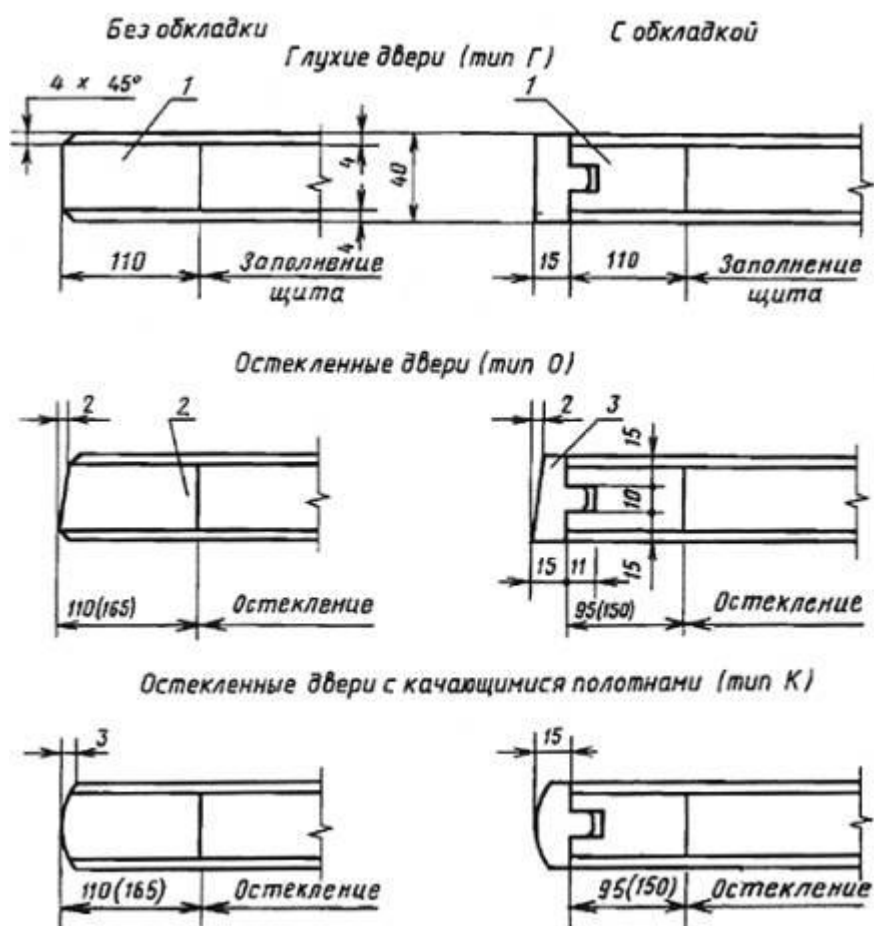


## Сечения по средним притворам внутренних дверей



Нащельники показаны для правой двери, для левой - в зеркальном изображении

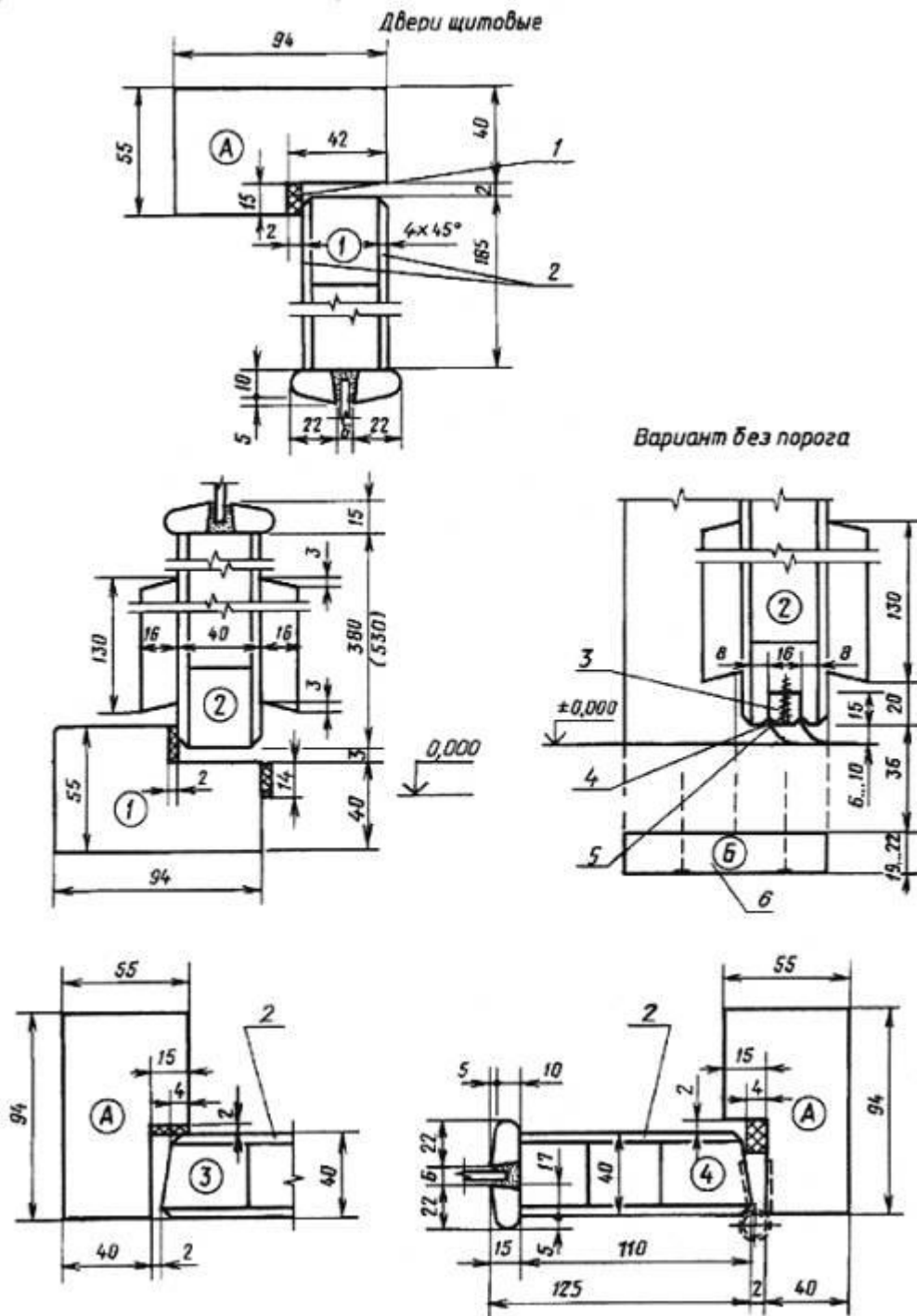
## Сечения элементов полотен по кромкам внутренних и наружных дверей



1 - бруски каркаса щита; 2 - заполнение или остекление; 3 обкладка

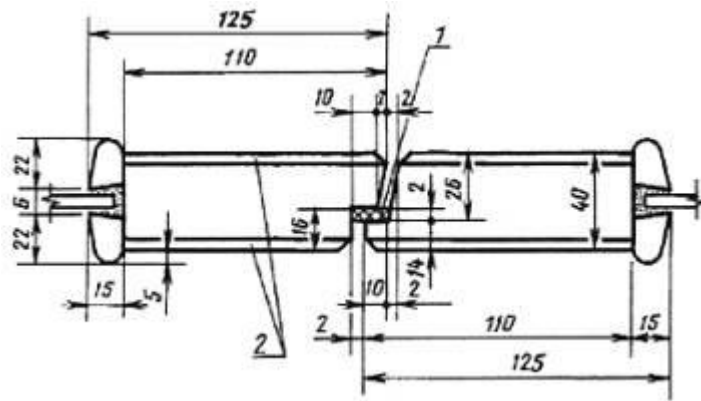
Каркас должен быть собран на сквозной открытый шип.

## Сечения деталей наружных дверей



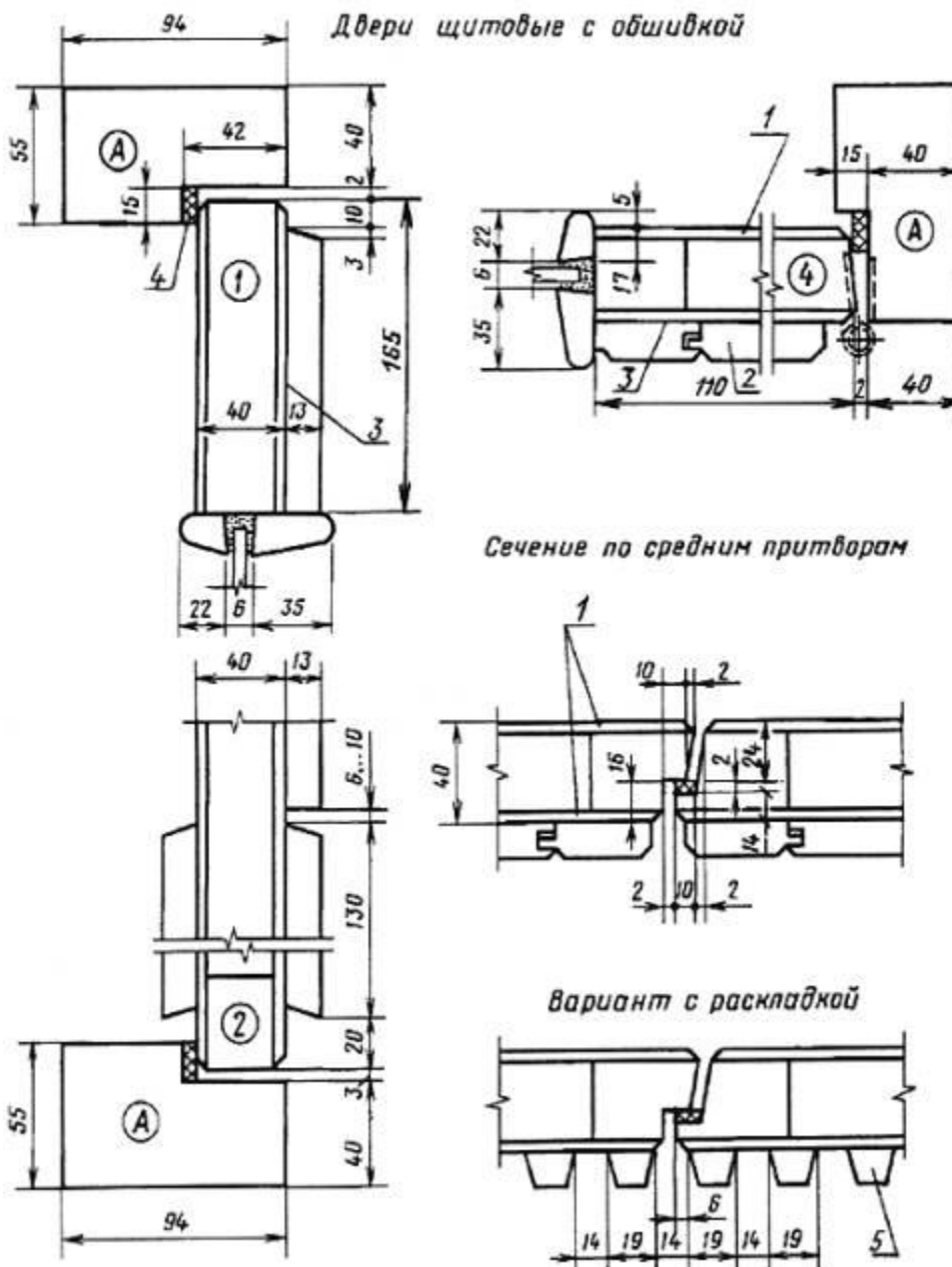
1 - уплотняющая прокладка по ГОСТ 10174; 2 - облицовка ДВП марок СТ и Т-В по ГОСТ 4598; 3 - рейка 12x12 мм; 4 - прокладка из резины толщиной 2 мм; 5 - шуруп 1-3x30 по ГОСТ 1144, шаг 200 мм; 6 - монтажная доска

### Сечения по средним притворам



1 - уплотняющая прокладка по ГОСТ 10174; 2 - облицовка ДВП марок СТ и Т-В по ГОСТ 4598

Черт.10



1 - облицовка ДВП марки Т группы А по ГОСТ 4598; 2 - обшивка по ГОСТ 8242; 3 - пергамин по ГОСТ 2697; 4 - уплотняющая прокладка по ГОСТ 10174; 5 - раскладка

## 2. ТРЕБОВАНИЯ К КОНСТРУКЦИИ

2.1. Двери следует изготавливать в соответствии с требованиями ГОСТ 475 и настоящего стандарта по рабочим чертежам, утвержденным в установленном порядке.

2.2. Сплошное и мелкопустотное заполнение щитов полотен выполняют в соответствии с требованиями и схемами, указанными в ГОСТ 6629.

Рамочные конструкции остекленных полотен выполняют по ГОСТ 24698.

2.3. При повышенных требованиях к прочности следует изготавливать глухие распашные двери со сплошным заполнением щитов деревянными рейками, а при повышенных требованиях к тепло- и звукоизоляции дополнительно следует уплотнять притворы прокладками по ГОСТ 10174 или из пористой резины по ГОСТ 7338.

2.4. Наружные двери облицовывают ДВП марок СТ и Т-В по ГОСТ 4598.

Допускается применять для облицовки щитов наружных дверей ДВП марки Т по ГОСТ 4598 и клееную фанеру при условии сплошной облицовки полотен профилированными рейками, устанавливаемыми по слою пергамина по ГОСТ 2697.

Рейки крепят шурупами по ГОСТ 1144 или гвоздями по ГОСТ 4028 с антикоррозионным покрытием. Максимальный шаг креплений - 500 мм. Крепления в каждом ряду следует располагать на одном уровне по всей ширине полотна.

2.5. Нижние части полотен наружных дверей должны быть защищены деревянными планками толщиной 1,3-2,5 см по ГОСТ 9590 или полосами из сверхтвердых ДВП толщиной 3,2-4 мм по ГОСТ 4598, тонколистовой оцинкованной стали или алюминия.

Защитные накладки устанавливают на водостойких клеях и шурупах с головками, имеющими антикоррозионное покрытие, с шагом не более 100 мм.

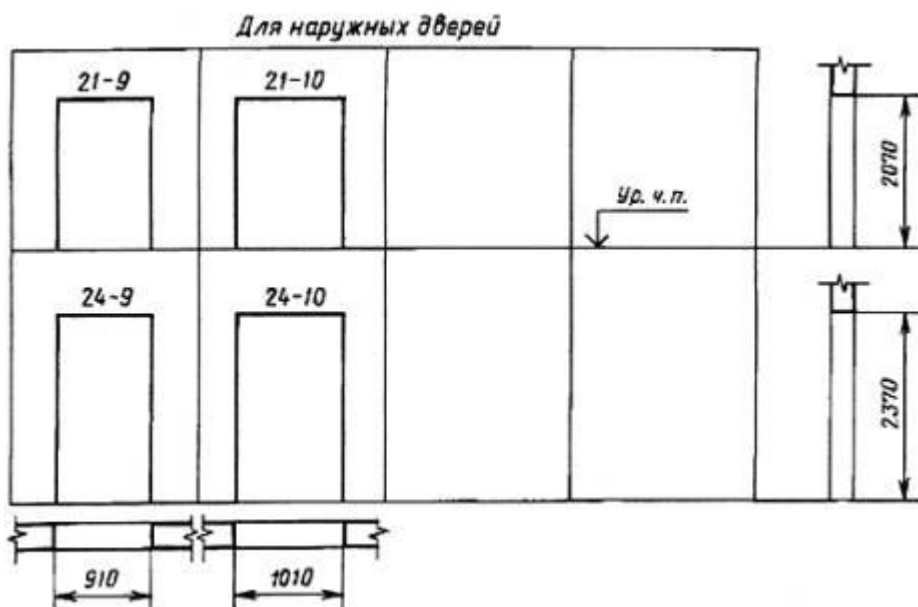
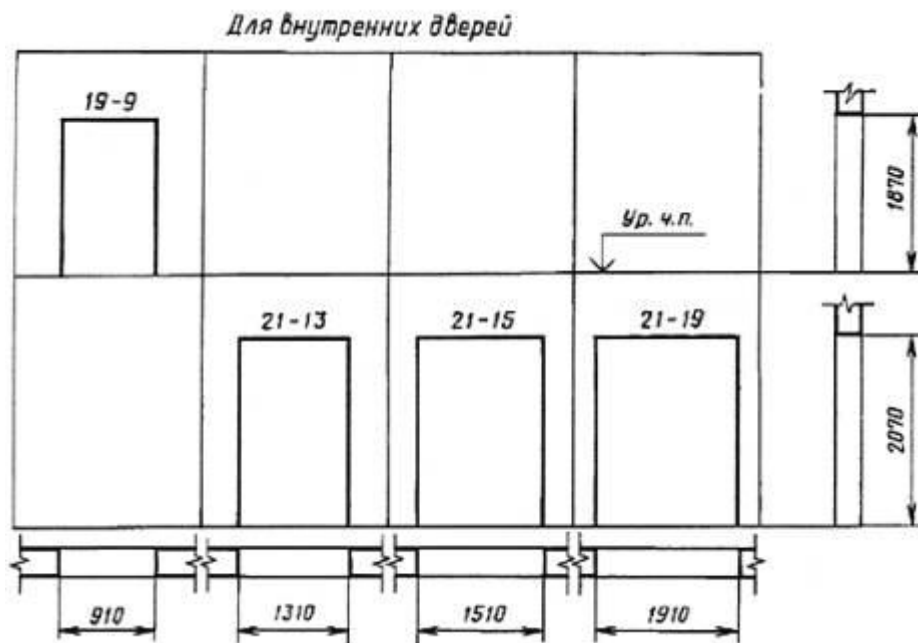
2.6. Коробку без порога расшивают внизу монтажной доской с креплением гвоздями к торцам вертикальных брусков. Допускается шиповое соединение монтажной доски с брусками коробки с просветом между доской и полотном не более 50 мм.

2.7. В коробках наружных дверей пороги следует укреплять стальной полосой 14x4 мм на шурупах, имеющих антикоррозионное покрытие и устанавливаемых с шагом не более 100 мм.

2.8. Площадь дверных блоков определяют по наружным размерам коробок без учета монтажной доски.

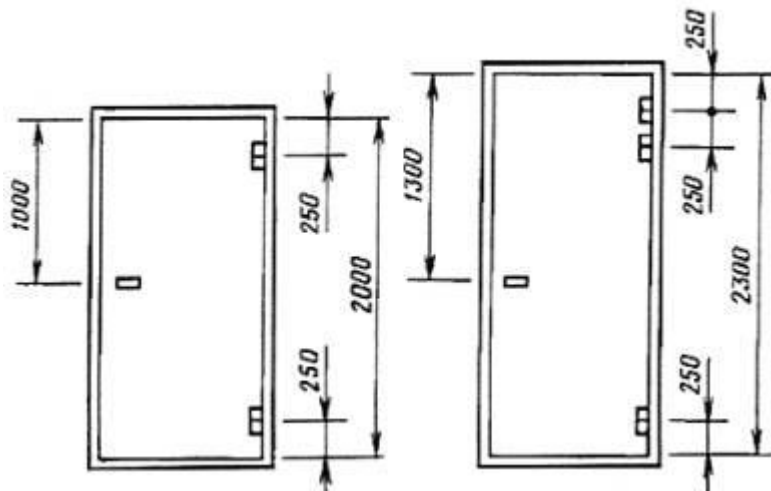
2.9. Расположение приборов и примеры установки защитных ограждений приведены в приложении 2.

**РАЗМЕРЫ ДВЕРНЫХ ПРОЕМОВ В СТЕНАХ**



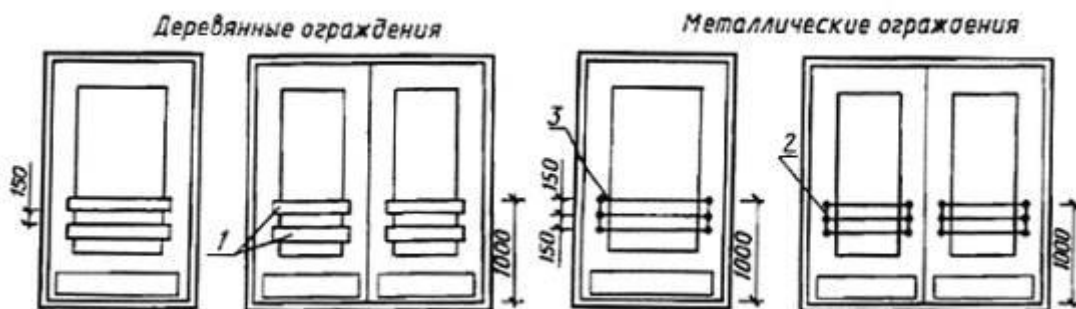
Примечание. Над схемами проемов указаны координационные размеры высоты и ширины в модулях.

**РАСПОЛОЖЕНИЕ ПРИБОРОВ**



Замок по ГОСТ 5089; для наружных дверей ЗВ1А, для внутренних ЗВ4. Петли по ГОСТ 5088; для наружных дверей ПН1-110, для внутренних - ПН4, для качающихся ПН9-130-1

**Приемы установки защитных ограждений для наружных дверей**



1 - деревянные планки из твердолиственных пород; 2 - крепежная планка из полосовой стали; 3 - круглая сталь